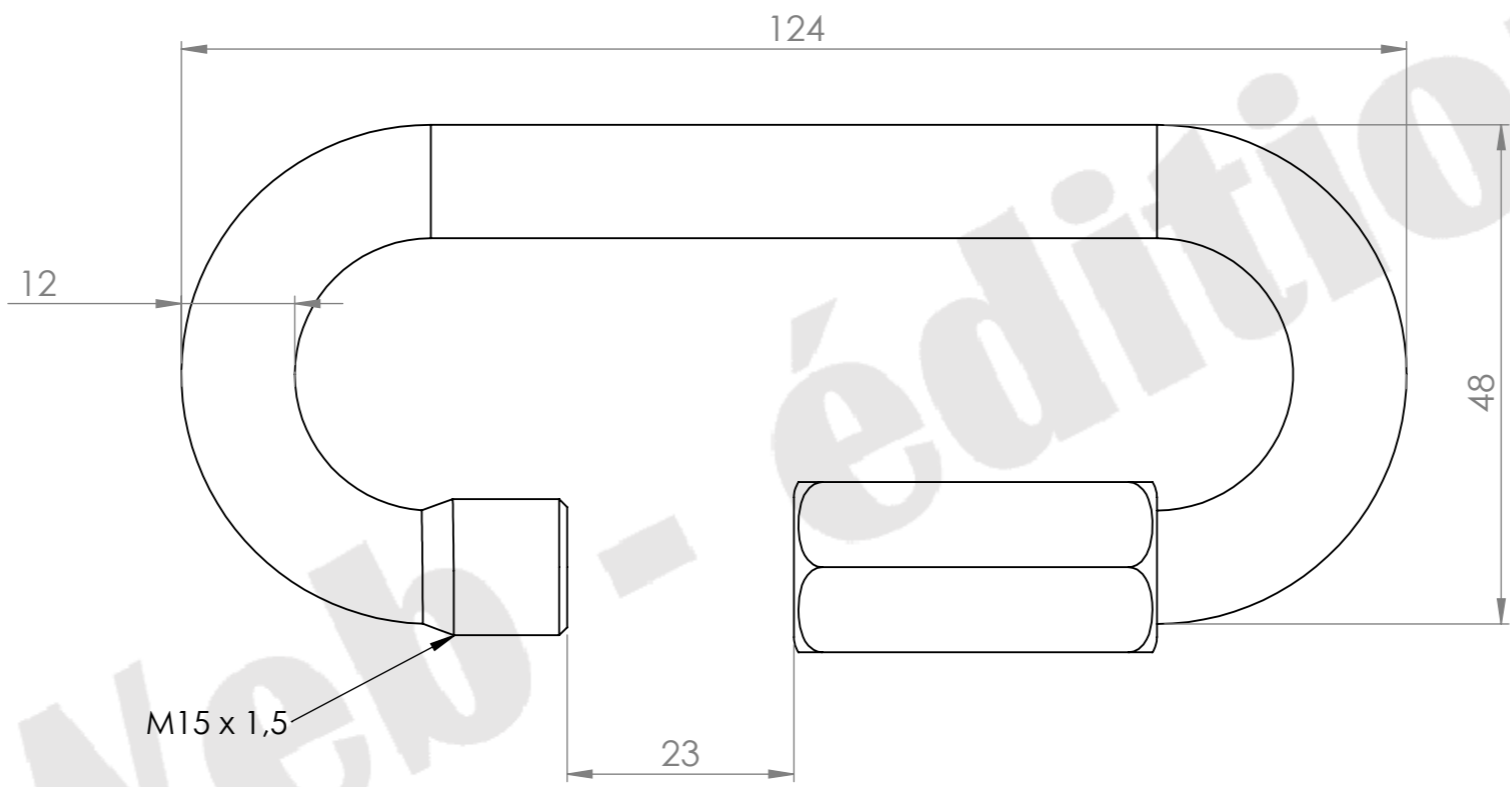


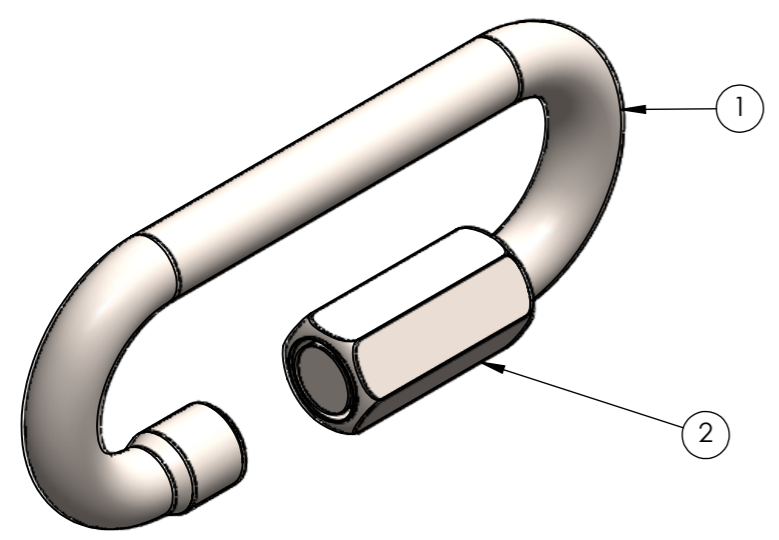
8 7 6 5 4 3 2 1

F
E
D
C
B
A



Charge de rupture : 11000 daN

No. Article	Désignation	Matière	Qté.
1	Maillon	AISI 316	1
2	Écrou	AISI 316	1



Révision	Commentaire
A	Première diffusion
Dessiné par	T.D
Vérifié par	S.O.L
Approuvé par	J.A



Designation: Maillon rapide D12 grande ouverture		
FORMAT A3	No. plan: OCS-1837	Date : 08/07/25
Echelle: 1,5/1	Poids: 275 gr	Feuille: 1/1

8 7 6 5 4 3 2 1