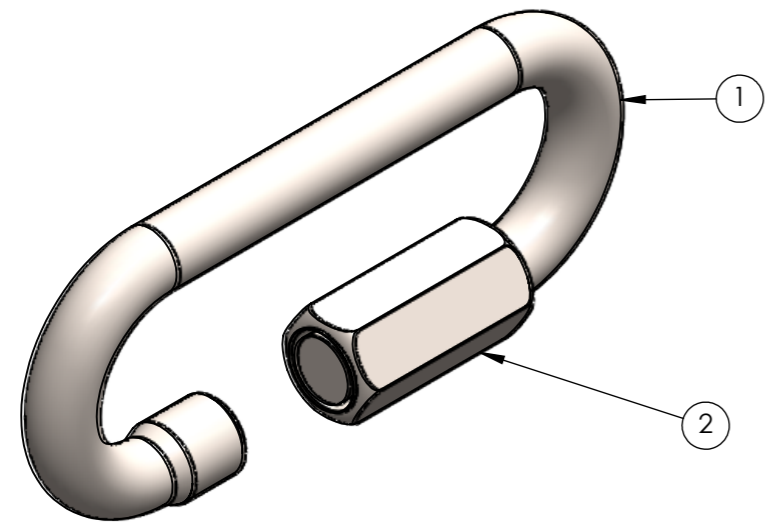
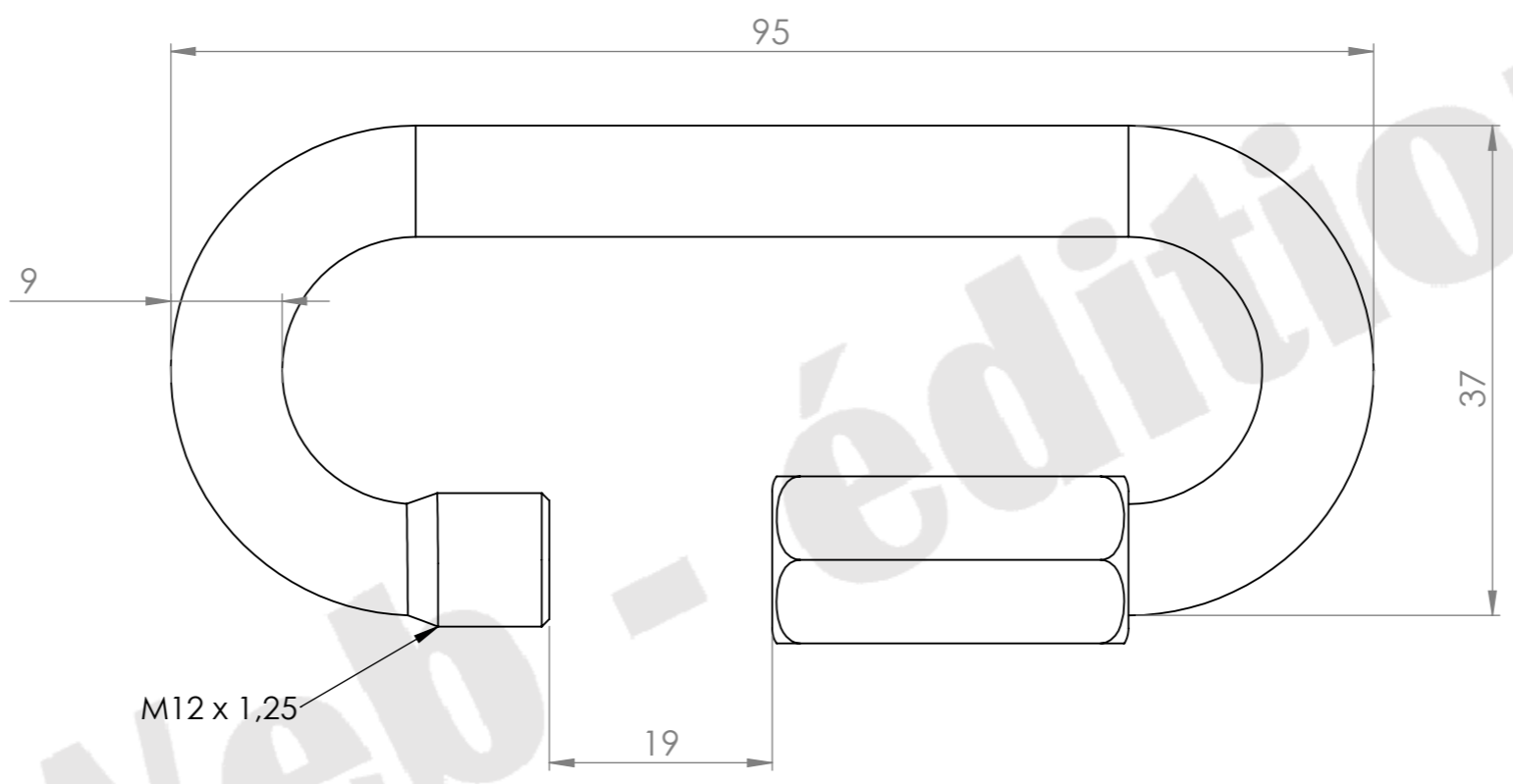


8 7 6 5 4 3 2 1

F
E
D
C
B
A



Charge de rupture : 6250 daN

No. Article	Désignation	Matière	Qté.
1	Maillon	AISI 316	1
2	Écrou	AISI 316	1

Révision	Commentaire
A	Première diffusion
Dessiné par	T.D
Vérifié par	S.O.L
Approuvé par	J.A



Désignation: Maillon rapide D9 grande ouverture		
FORMAT A3	No. plan: OCS-1836	Date : 08/07/25
Echelle: 1,5/1	Poids: 121 gr	Feuille: 1/1

8 7 6 5 4 3 2 1