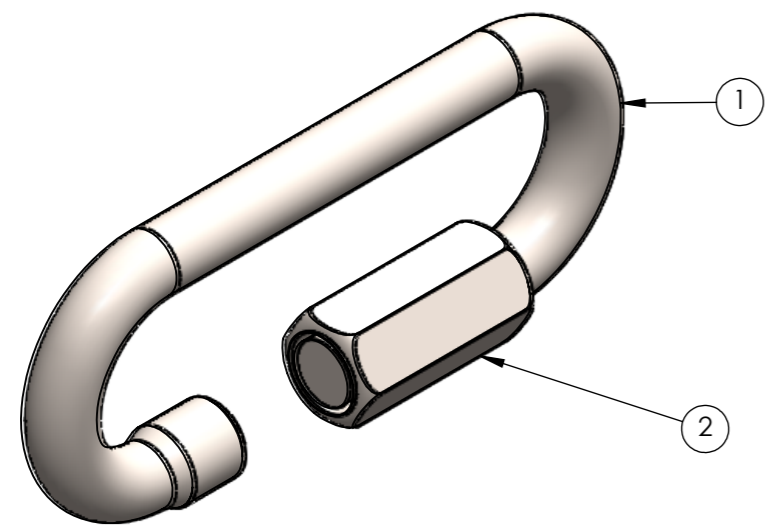
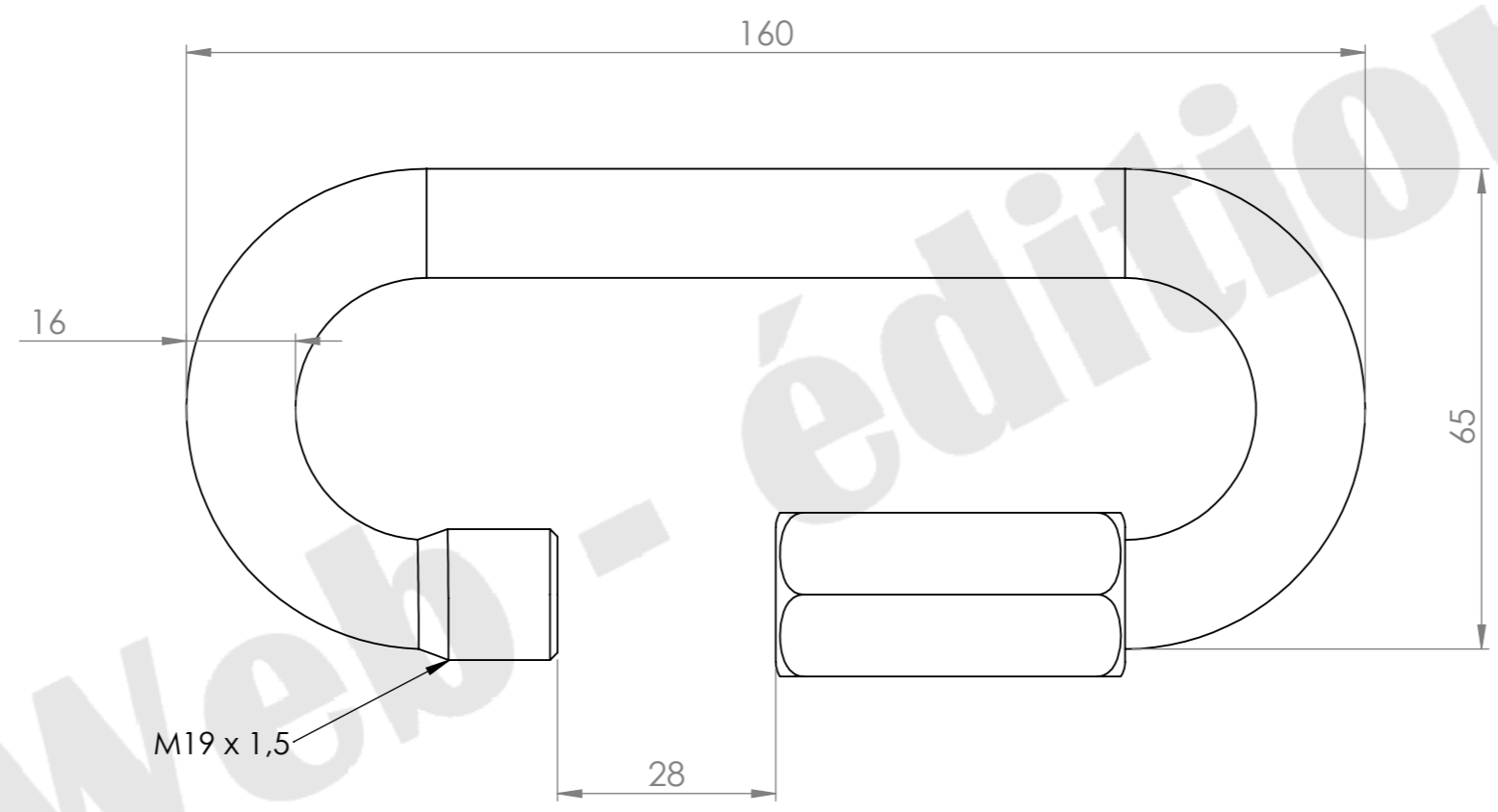


8 7 6 5 4 3 2 1

F  
E  
D  
C  
B  
A



Charge de rupture : 20 000 daN

No. Article	Désignation	Matière	Qté.
1	Maillon	AISI 316	1
2	Écrou	AISI 316	1

Révision	Commentaire
A	Première diffusion
Dessiné par	T.D
Vérifié par	S.O.L
Approuvé par	J.A



Désignation: Maillon rapide D16 grande ouverture		
FORMAT <b>A3</b>	No. plan: OCS-1762	Date : 08/07/25
Echelle: 1,5/1	Poids: <b>650 gr</b>	Feuille: 1/1

8 7 6 5 4 3 2 1