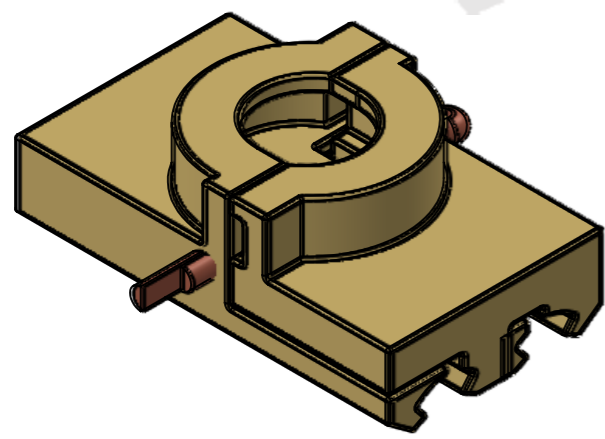
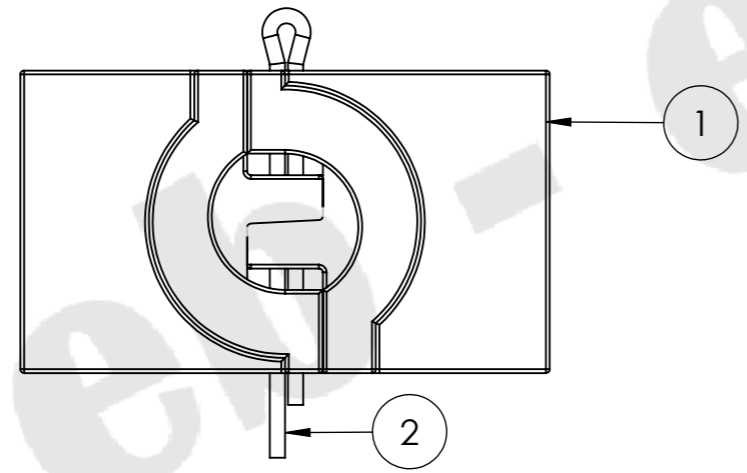
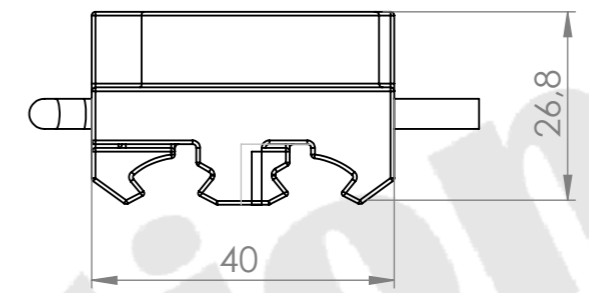
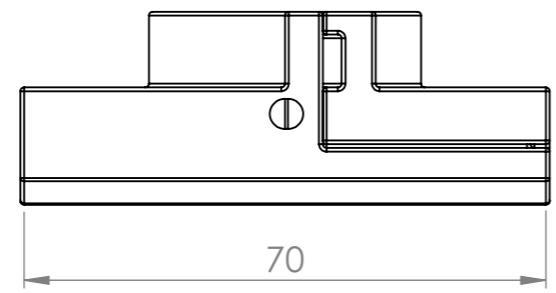


8 7 6 5 4 3 2 1

F
E
D
C
B
A



No. Article	Désignation	Matière	Qté
1	Demi-pince	Cupro-aluminium	2
2	Goupille 4x45	Cuivre ou acier inoxydable	1

Révision	Commentaire
A	Première diffusion
Dessiné par	T.D.
Vérifié par	S.O.L.
Approuvé par	J.A.



Désignation: Pince double pour fil rainuré - 4005		
FORMAT A3	No. plan: OCS-1542	Date : 17/03/25
Echelle: 1/1	Poids: 300 gr	Feuille: 1/1

8 7 6 5 4 3 2 1