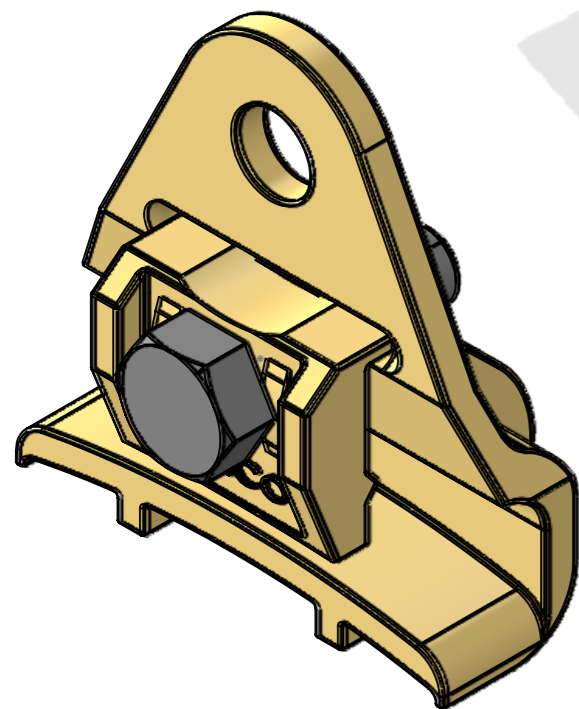
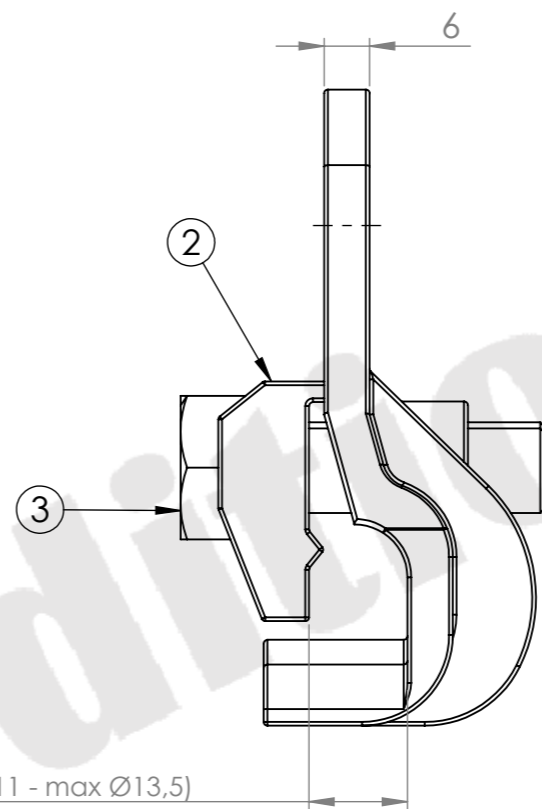
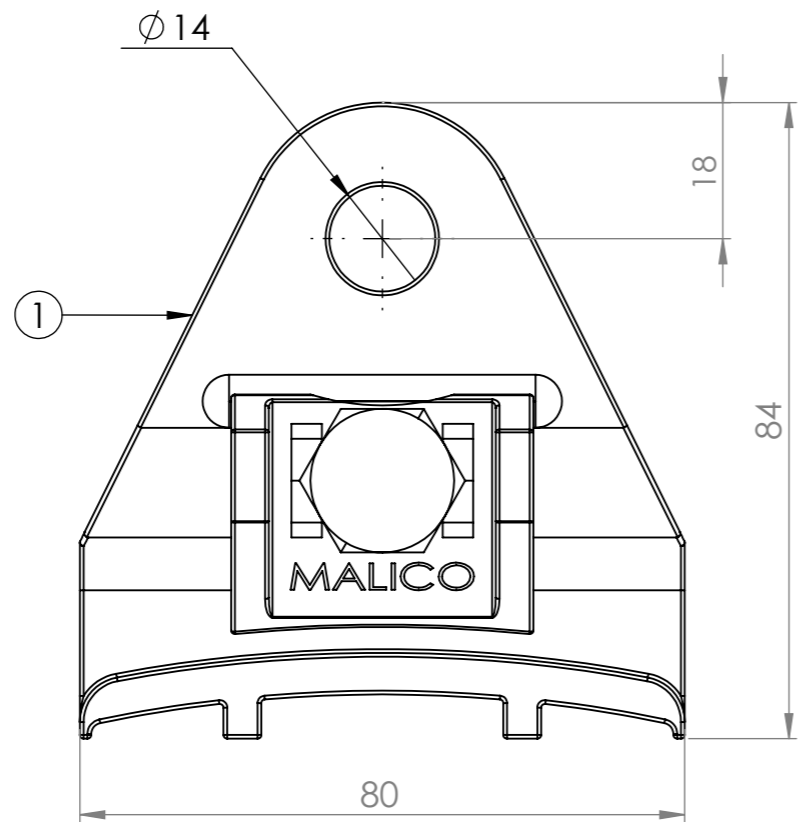



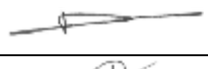


8 7 6 5 4 3 2 1

F
E
D
C
B
A



No. Article	Désignation	Matière	Qté
1	Corps de pince	Cupro-Aluminium	1
2	Bride	Cupro-Aluminium	1
3	Vis HM 10 x 40 DIN 933	INOX A4	1

Charge de rupture : 41,6 kN
(Selon rapport d'essai N°21R1655 du 30/10/2024)

Révision:	Commentaire:								
A	Première diffusion								
B	Ajout de la charge de rupture								
Dessiné par:	TD		Désignation : Pince de suspension en delta PS-713						
Vérifié par:	SOL		<table border="1"> <tr> <td>FORMAT A3</td> <td>No. plan : OCS-1312</td> <td>Date: 01/12/25</td> </tr> <tr> <td colspan="2"></td> <td>REV: B</td> </tr> </table>	FORMAT A3	No. plan : OCS-1312	Date: 01/12/25			REV: B
FORMAT A3	No. plan : OCS-1312	Date: 01/12/25							
		REV: B							
Approuvé par:	JA		<table border="1"> <tr> <td>Échelle: 1/1</td> <td>Poids: 400 gr</td> <td>Feuille: 1/1</td> </tr> </table>	Échelle: 1/1	Poids: 400 gr	Feuille: 1/1			
Échelle: 1/1	Poids: 400 gr	Feuille: 1/1							

8 7 6 5 4 3 2 1