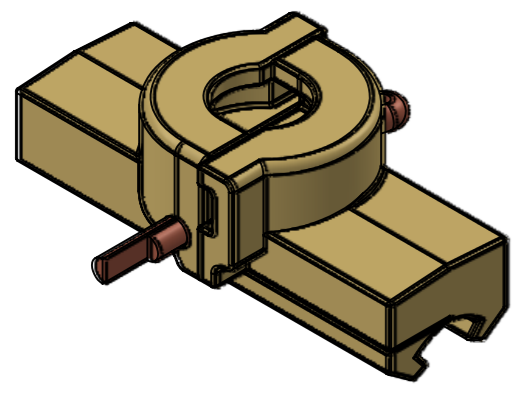
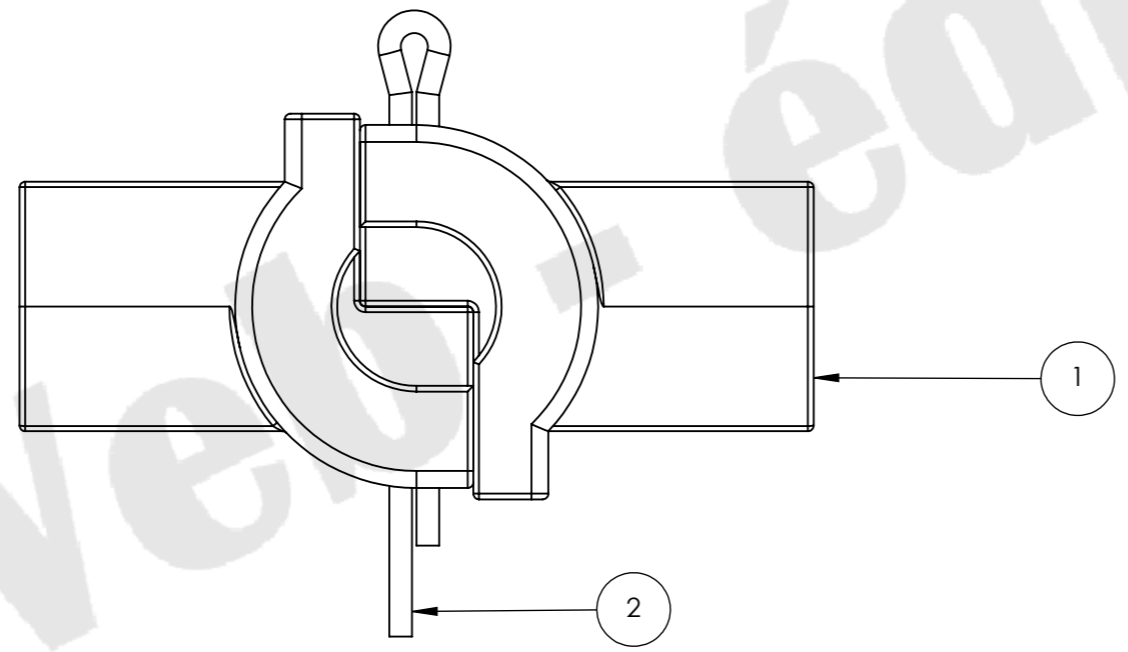
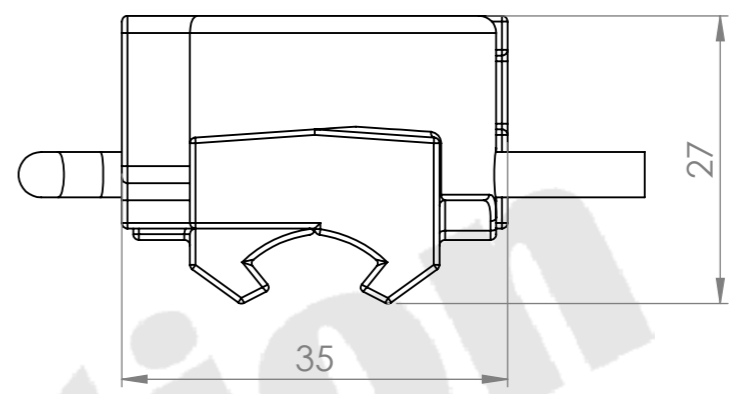
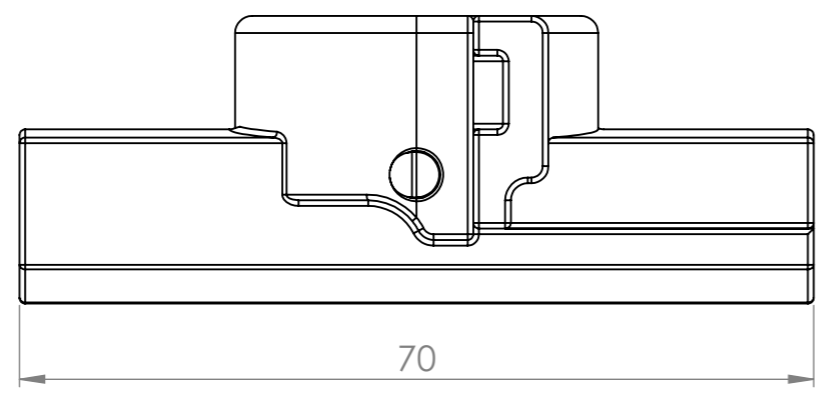


8 7 6 5 4 3 2 1

F  
E  
D  
C  
B  
A



No. Article	Désignation	Matière	Qté.
1	Demi-pince	Cupro-Aluminium	2
2	Goupille 4x40	Cuivre ou Acier Inoxydable	1

Révision	Commentaire
A	Première diffusion
Dessiné par	T.D.
Vérifié par	S.O.L.
Approuvé par	J.A.



Désignation: Pince pour fil rainuré - 4000		
FORMAT <b>A3</b>	No. plan: OCS-0958	Date : 14/03/25
Echelle: 1,5/1	Poids: 210 gr	Feuille: 1/1

8 7 6 5 4 3 2 1