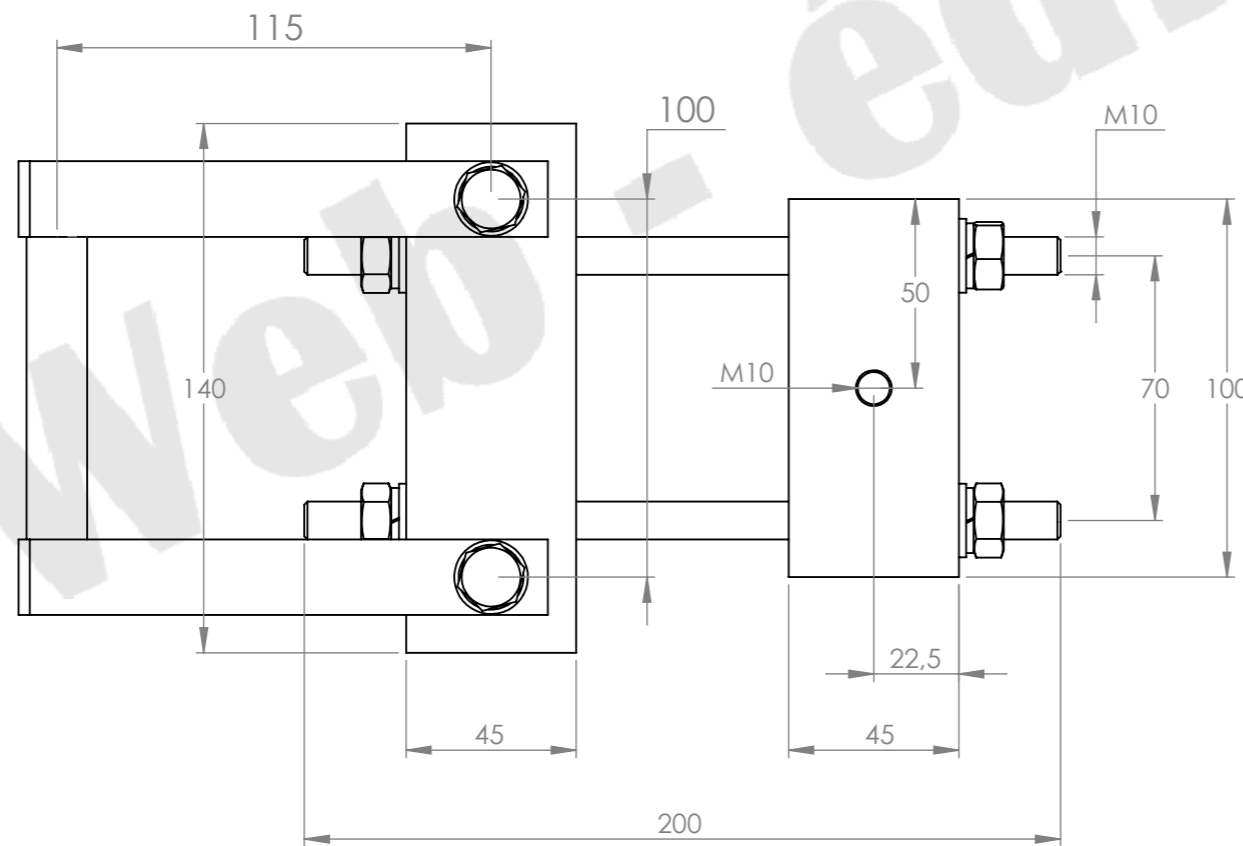
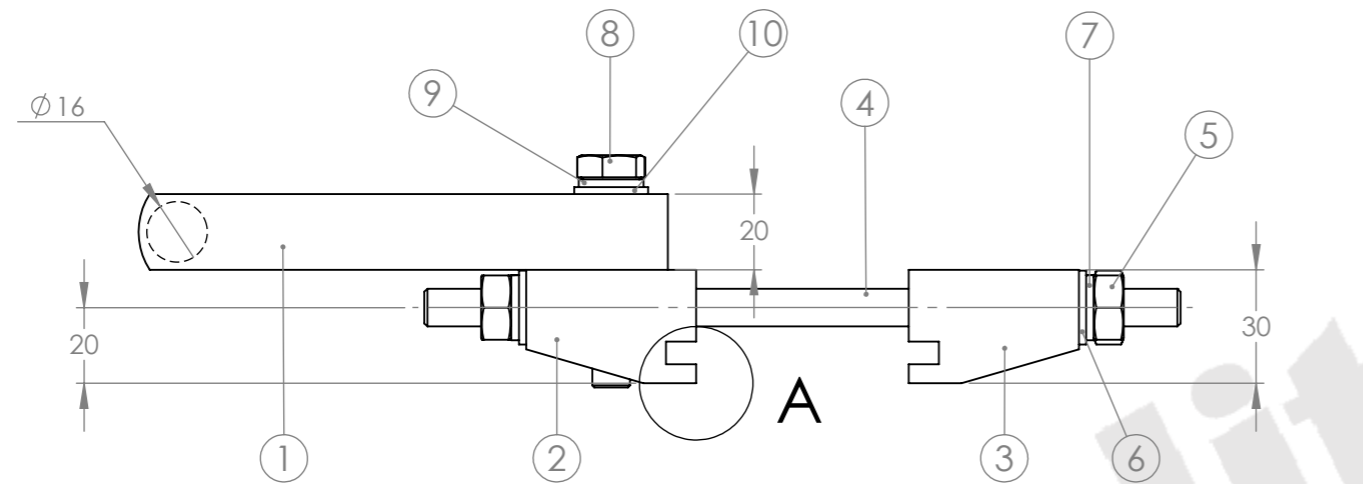
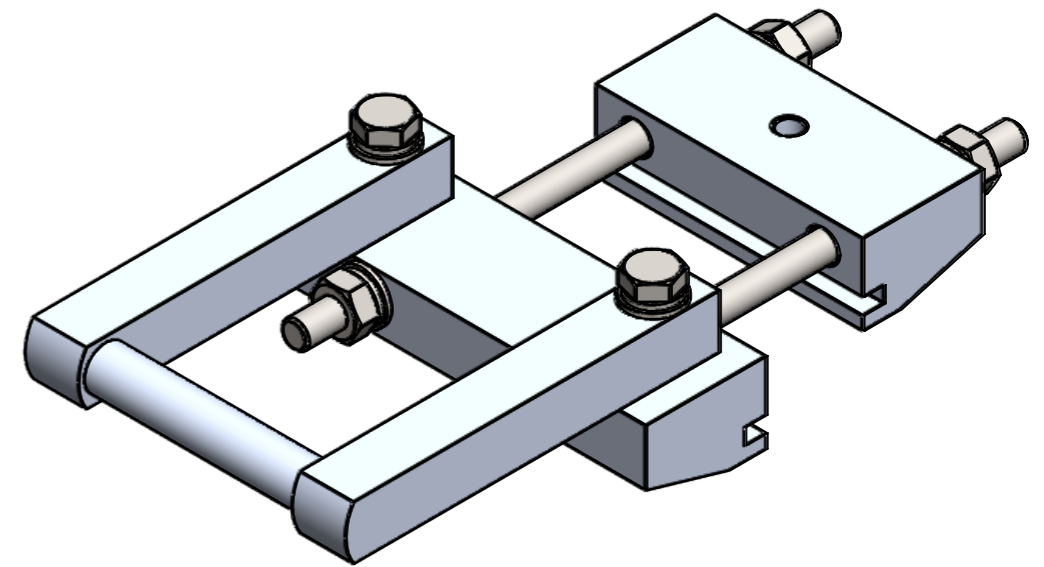
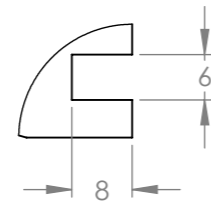



8 7 6 5 4 3 2 1

F
E
D
C
B
A

DÉTAIL A
ECHELLE 1 : 1



No. Article	Désignation	Matière	Qté.
1	Support de perche	EN AW 6060	1
2	Pièce de serrage	EN AW 6060	1
3	Pièce de serrage	EN AW 6060	1
4	Tige filetée M10x200	X5CrNi18-10	2
5	Écrou M10 - ISO 4034	Inox A2	4
6	Rondelle M10 - ISO 7092	Inox A2-70	4
7	Rondelle grower M10 - ISO 1751	Inox A2-70	4
8	Vis M10x55 - ISO 4017	Inox A2-70	2
9	Rondelle M10 - ISO 7092	Inox A2-70	2
10	Rondelle grower M10 - ISO 1751	Inox A2-70	2

Révision	Commentaire	 MALICO - LAC		
A	Première diffusion			
Dessiné par	T.D	Désignation: Bride de mise à la terre		
Vérifié par	S.O.L	FORMAT A3	No. plan: OCS-0672	Date : 04/11/25
Approuvé par	J.A	Echelle: 1/2	Poids: 1,5 kg	Feuille: 1/1

8 7 6 5 4 3 2 1