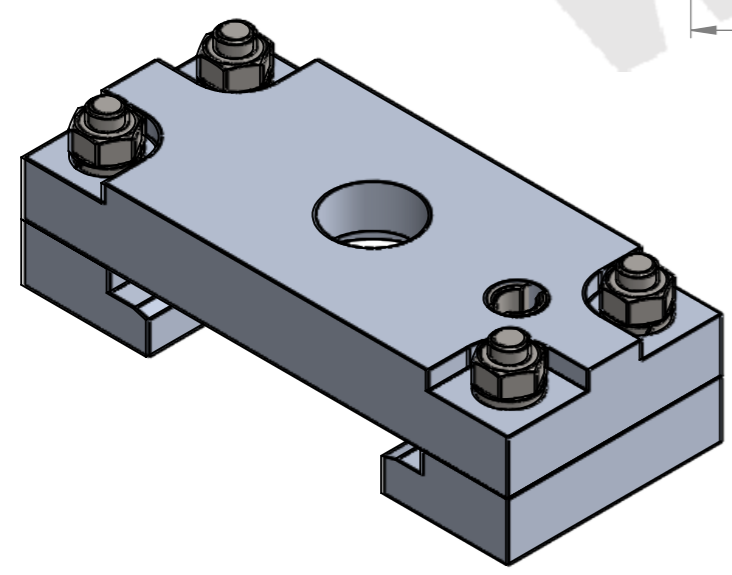
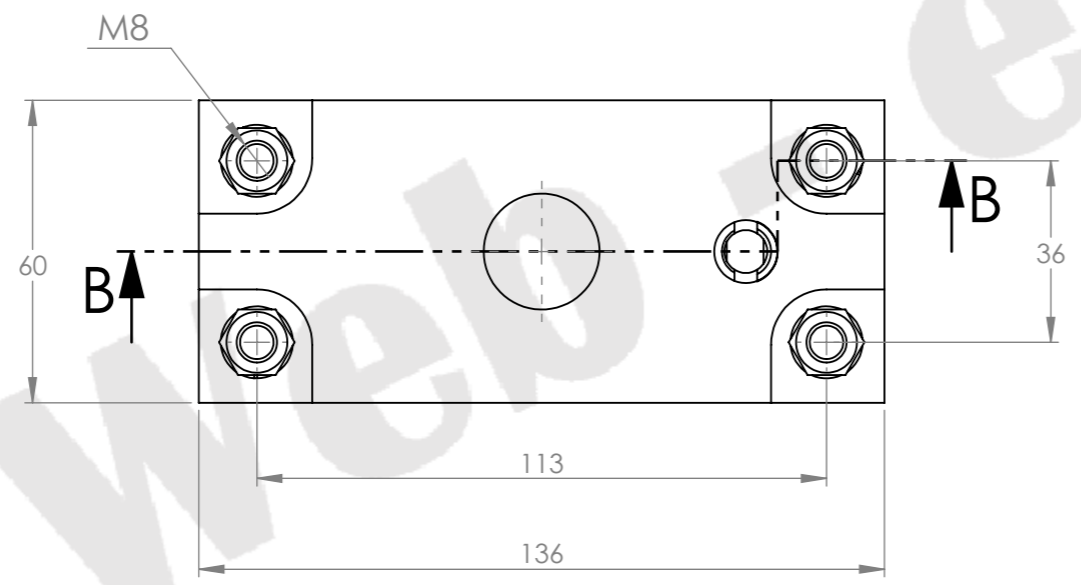
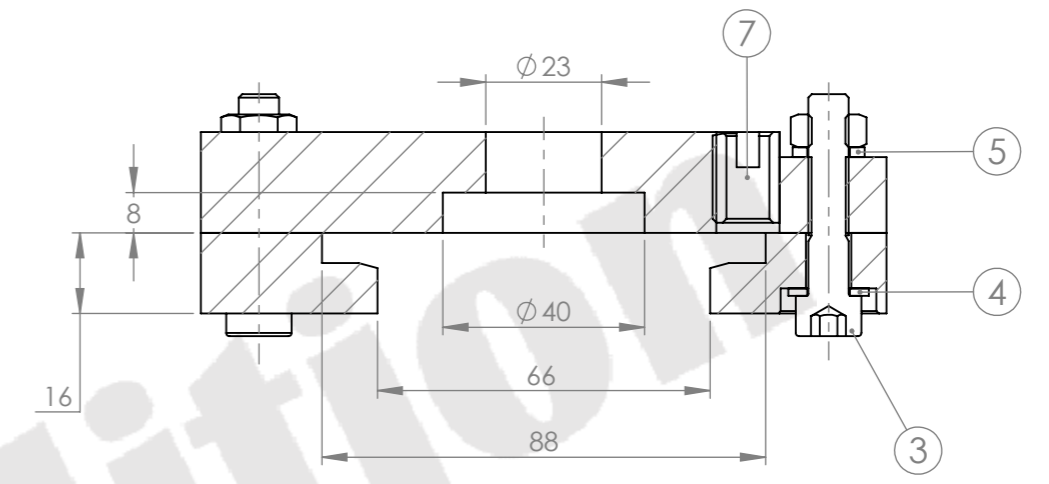
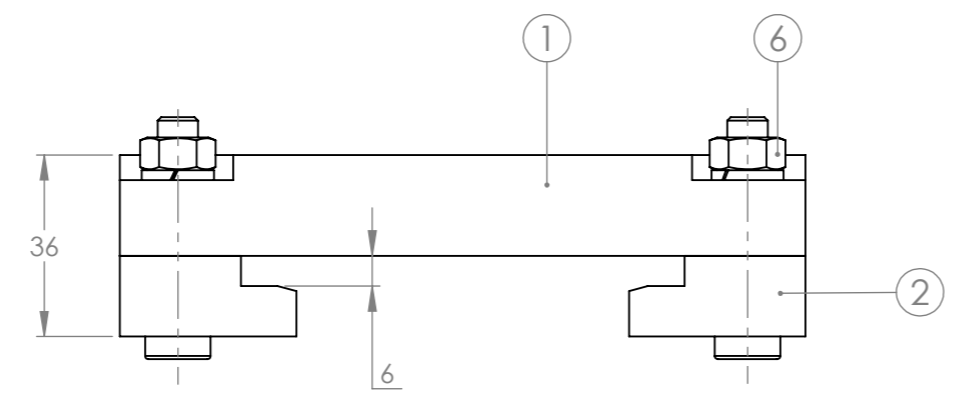


8 7 6 5 4 3 2 1

F  
E  
D  
C  
B  
A

COUPE B-B  
ECHELLE 1 : 1.5



No. Article	Désignation	Matière	Qté.
1	Corps de pince	EN AW 6060	1
2	Bride de serrage	EN AW 6060	2
3	Vis M8x40 - ISO 4762	Inox A2-70	4
4	Rondelle M8 - ISO 7092	Inox A2	4
5	Rondelle grower M8 - ISO 1751	Inox A2-70	4
6	Écrou M8 - ISO 4032	Inox A2-70	4
7	Insert M10	Inox	1

Révision	Commentaire
A	Première diffusion
Dessiné par	T.D.
Vérifié par	S.O.L.
Approuvé par	J.A.



Désignation: Bride de suspension fixe		
FORMAT <b>A3</b>	No. plan: OCS-0670	Date : 05/11/25
Echelle: 1/1,5	Poids: 0,6 kg	Feuille: 1/1

8 7 6 5 4 3 2 1