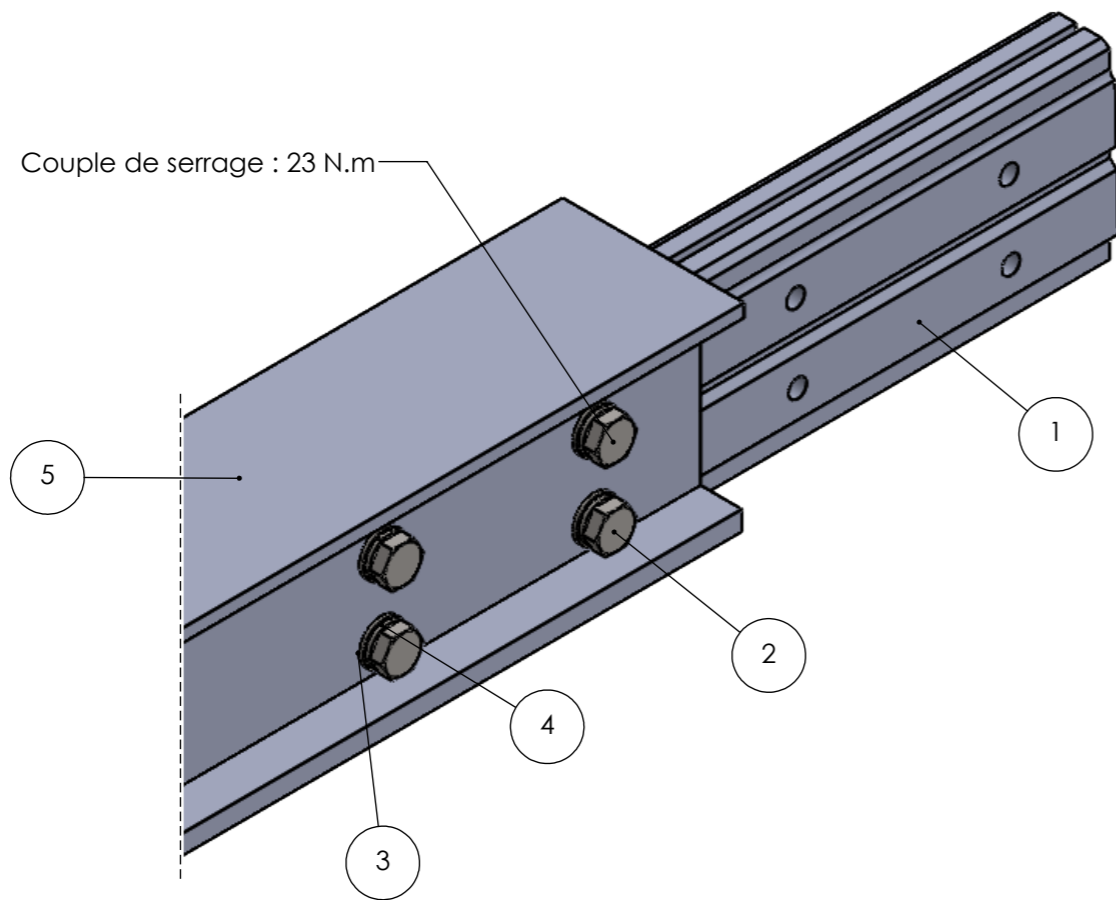



COUPE A-A
ECHELLE 1 : 2



Couple de serrage : 23 N.m

No. Article	Désignation	Matière	Qté.
1	Profilé demi-éclisse	EN AW 6060 T6	2
2	Vis M10x20 ISO 4017	Inox A4-80	16
3	Rondelle M10 ISO 7089	Inox A4	16
4	Rondelle grower B10 UNI 1751	Inox A4	16
5	Profil aérien de contact (non fourni)	EN AW 6106 T5	1

Révision	Commentaire	 MALICO - LAC		
A	Première diffusion			
Dessiné par	T.D	Désignation: Montage éclisse		
Vérifié par	S.O.L	FORMAT A3	No. plan: OCS-0668	Date : 21/10/25
Approuvé par	J.A	Echelle: 1/2	Poids: 3 kg	Feuille: 1/1