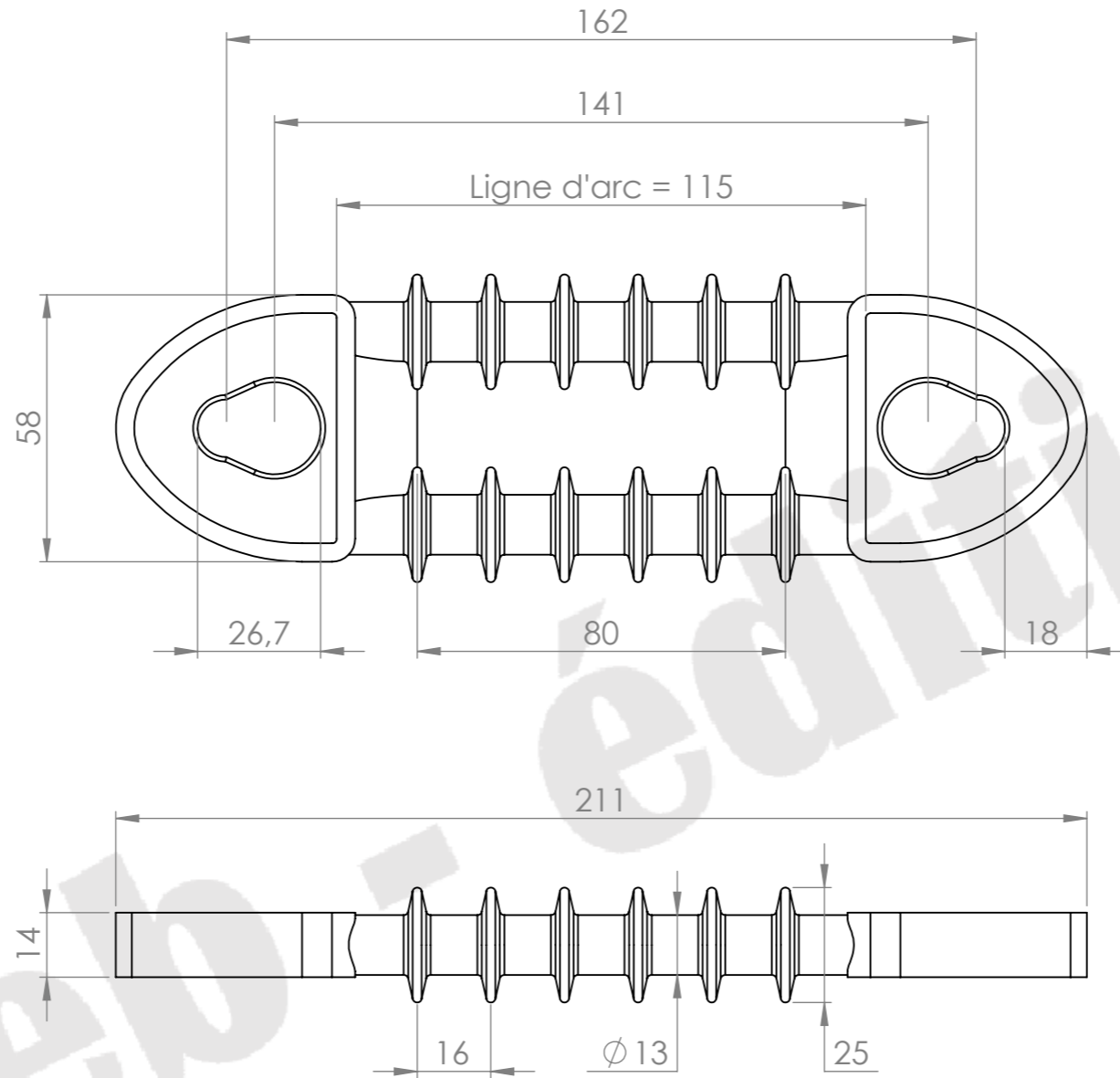
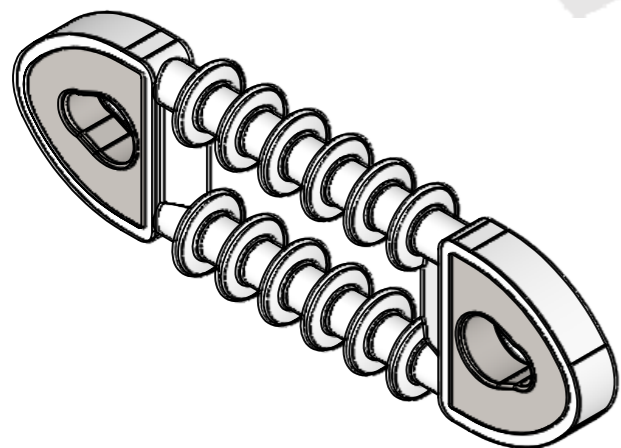


Version conforme aux exigences normatives selon certificat de type CERTIFER, N°6007/0005 édition 1 du 07/09/22.



Données techniques

Tension nominale (DC)	1,5 kV
Tension de tenue à fréquence industrielle sous pluie	31 kV
Tension de tenue aux chocs de foudre à sec	84 kV
Charge mécanique spécifiée (SML)	70 kV
Charge de service maximale (MDL)	23 kV
Ligne d'arc	115 mm
Ligne de fuite	168 mm



Matière	
Oeillet	INOX A2
Noyau	GRP / ECR555MA
Revêtement	Caoutchouc de silicone

Révision:	Commentaire:	
A	Première diffusion	
Dessiné par:	TD	Désignation : Boucle isolante 750 V - 1,5 kV
Vérfié par:	SOL	FORMAT A3 No. plan : OCS-0242 Date: 21/01/26 REV: A
Approuvé par:	JA	Échelle: 1/1,5 Poids: 315 gr Feuille: 1/1