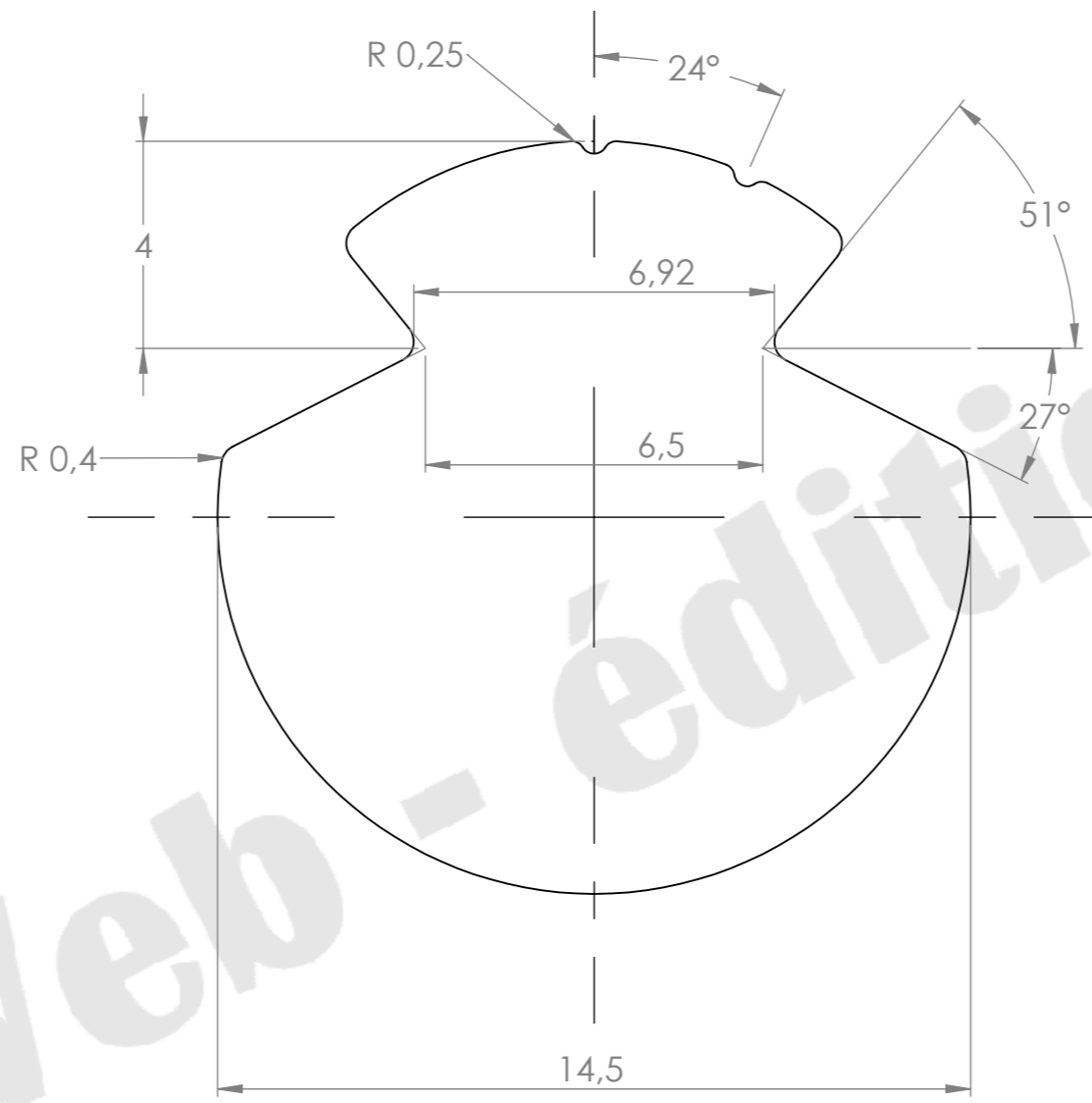




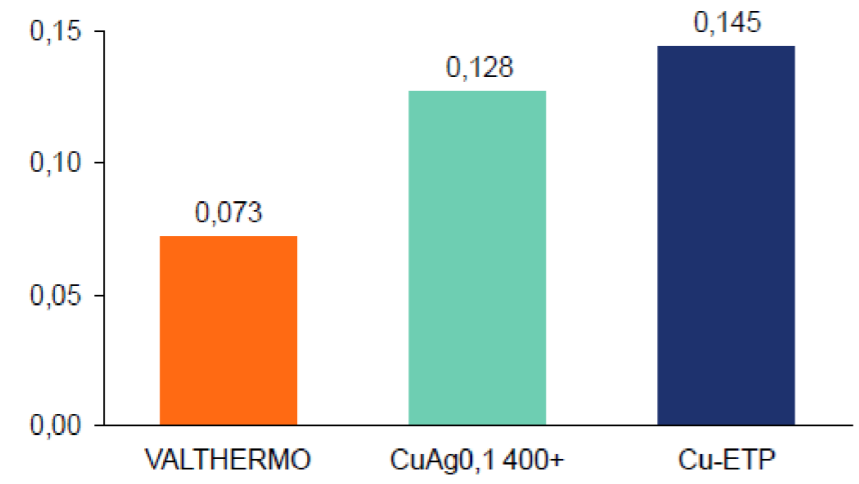
Livré par caisse en bois

- L = 4150 mm
- l = 150 mm
- h = 300 mm



Web - édition

Réduction du Ø vertical du fil de contact (mm)



Test réalisé en 20 mois (92 000 passages)

Matière : Alliage de cuivre - VALTHERMO

Révision:	Commentaire:							
A	Première diffusion							
Dessiné par:	TD	Désignation : Barette L = 4000 pour BC-150 Alliage Valthermo						
Vérifié par:	SOL	<table border="1"> <tr> <td>FORMAT A3</td> <td>No. plan : OCS-0179</td> <td>Date: 09/02/26</td> </tr> <tr> <td></td> <td></td> <td>REV: A</td> </tr> </table>	FORMAT A3	No. plan : OCS-0179	Date: 09/02/26			REV: A
FORMAT A3	No. plan : OCS-0179	Date: 09/02/26						
		REV: A						
Approuvé par:	JA	<table border="1"> <tr> <td>Échelle: 7/1</td> <td>Poids: ---</td> <td>Feuille: 1/1</td> </tr> </table>	Échelle: 7/1	Poids: ---	Feuille: 1/1			
Échelle: 7/1	Poids: ---	Feuille: 1/1						