
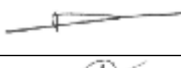




No. Article	Désignation	Matière	Qté.
1	CORPS TERMINAL 11T2	AlSi7Mg0,6KT6	1
2	AXE DE TERMINAL 11T2 D11X41	INOX 316L	1
3	GOUPILLE FENDUE 3,2x32	INOX A4	1
4	COIN 11T2	INOX 316L	1

Charge de rupture: 2000 daN

Révision	Commentaire		
A	Première diffusion		
Dessiné par	T.D		Désignation: Terminal parafil "A" Ø 11mm
Vérifié par	S.O.L		FORMAT: <b>A3</b> No. plan: OCS-0004 Date: 24/05/23
Approuvé par	J.A		Echelle: 1/1 Poids: 120 gr Feuille: 1/1