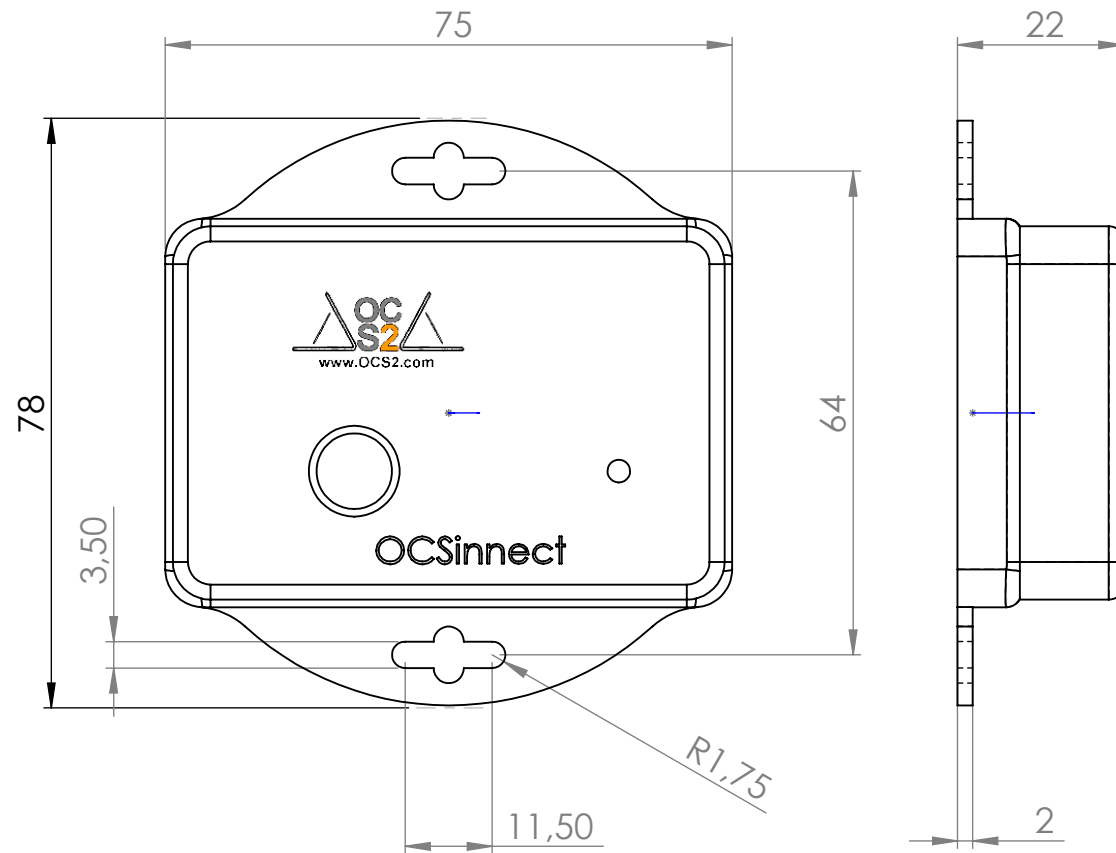
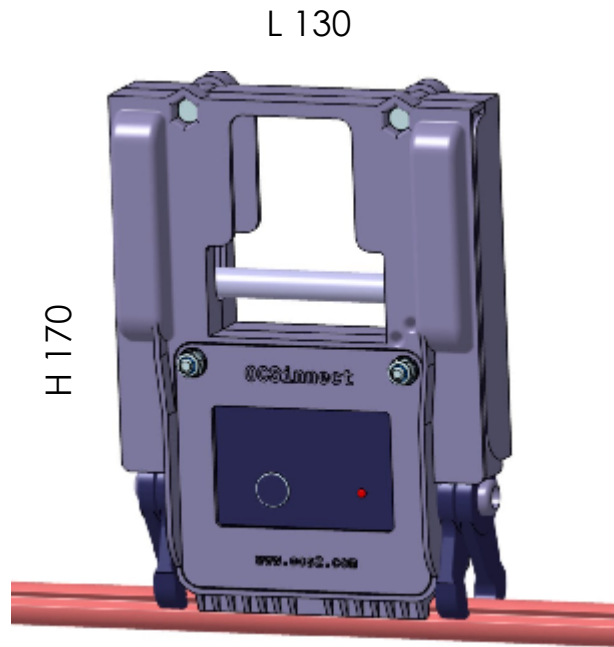


2

1



Désignation	Fonction
OCSinnect	Capteur de mesure et de contrôle de l'accélération (max. 16 G axes x/y/z).
B/OCSinnect	Boîtier à clipser sur la rainure du fil de contact.
A/OCSinnect	Accessoire à monter sur la perche isolante.

	NOM	DATE
DESSINATEUR	A.P	01/12/20
VERIFICATEUR	J.A	01/12/20

MATIERE:



CAPTEUR CONNECTÉ

FORMAT

NO. PLAN

REV

A4

OCSINNECT

Ø

ECHELLE: 1:1

FEUILLE 1/1

2

1