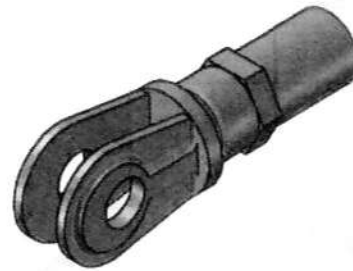
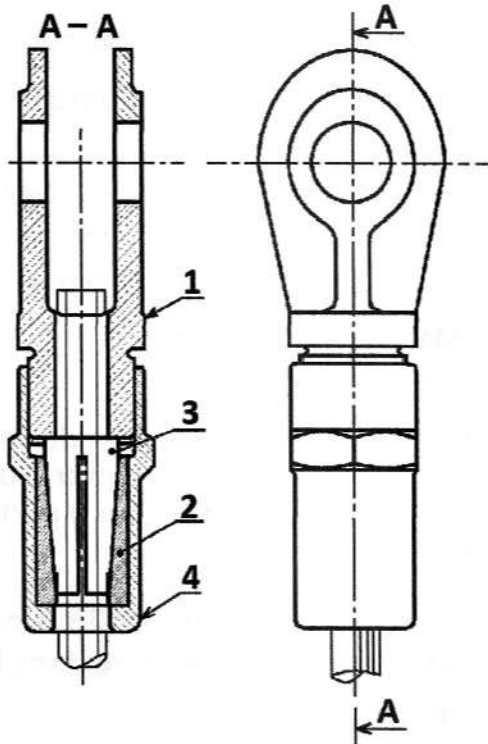


**MANCHON D'EXTRÉMITÉ POUR FIL DE CONTACT
AXE DE MANCHON D'EXTRÉMITÉ 150 mm²**

MANCHON D'EXTREMITE 107 mm² - 120 mm² - 150 mm²

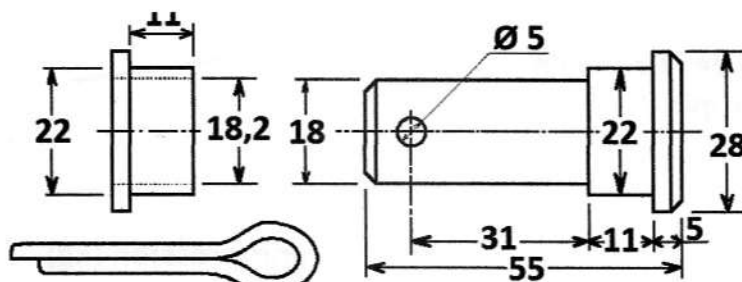


1	Corps à chape
2	Cuvette lisse
3	Coin pour fil rainuré
4	Douille filetée

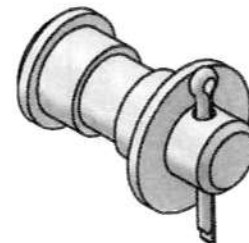
Matière : cupro-aluminium

Référence	Section du fil de contact	Poids	Charge de rupture
201405	107 mm ²	830 g	La rupture du fil
201436	120 mm ²	834 g	La rupture du fil
201412	150 mm ²	884 g	La rupture du fil

AXE DE MANCHON D'EXTREMITE 150 mm²



Goupille 5 - 36



Matière : acier inoxydable

Poids : 154 g