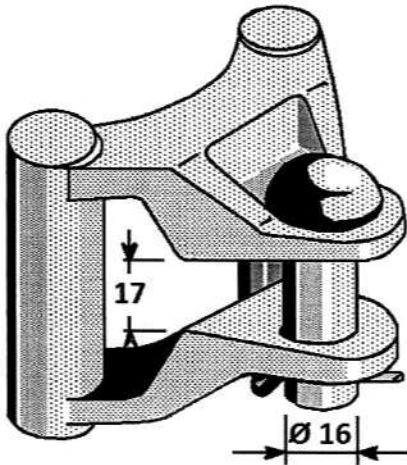


## ACCESSOIRES POUR CONSOLE EN TUBE GAZ 2 1/2" / Ø 76 mm



### FIXATION DE PIED DE CONSOLE

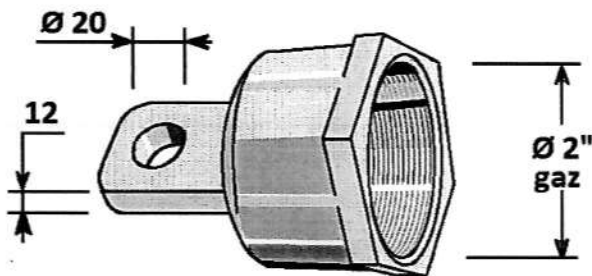
Référence : FPC

Matières :

- corps : cupro-aluminium
- axe et goupille : acier inoxydable

Charge de rupture : 5 000 daN minimum

Poids : 880 g



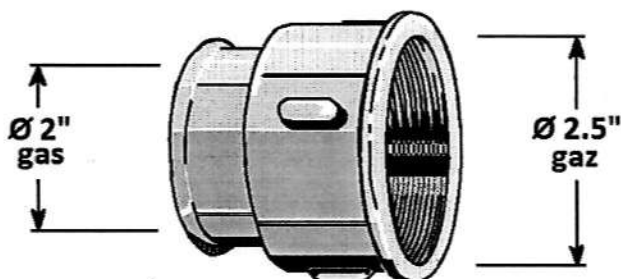
### CAPOT-CHAPE

Référence : CC 2 CuAl

Matière : cupro-aluminium

Charge de rupture : 9 000 daN

Poids : 780 g



### MANCHON DE REDUCTION

Référence : MC 2"/2.5"

Matière : alliage d'aluminium

Charge de rupture : 5 000 daN minimum

Poids : 200 g