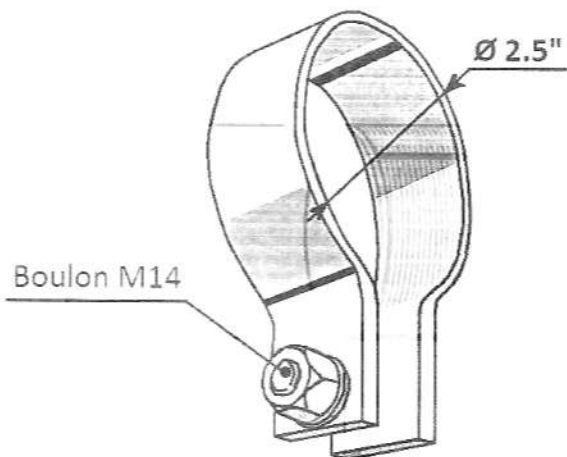


## ACCESSOIRES POUR CONSOLE EN TUBE GAZ 2 1/2" / Ø 76 mm



### COLLIER A UNE FIXATION

Référence : C1F 2.5

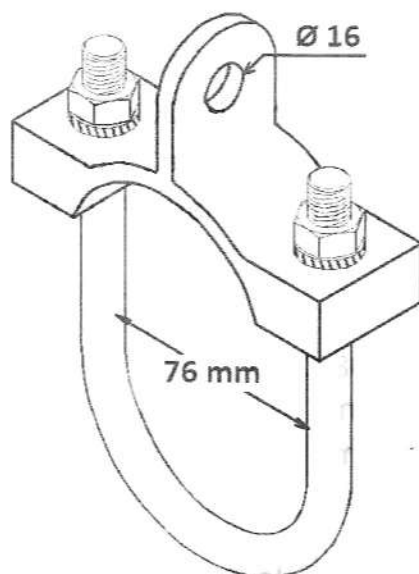
Matière :

- corps : cupro-aluminium
- étrier : acier inoxydable
- écrous : acier inoxydable
- rondelles contact : acier inoxydable

Poids : 640 g

Le collier à une fixation C1F 2.5 ne doit être utilisé que pour la suspension du ou des fils de contact à partir d'une console, car il a tendance à glisser facilement en cas d'effort selon l'axe de la console.

Il faut alors lui préférer l'attache à oeil AO 2 1/2\".



### ATTACHE A OEIL

Référence : AO 2 1/2\"

Matière :

- corps : cupro-aluminium
- étrier : acier inoxydable
- écrous : acier inoxydable
- rondelles contact : acier inoxydable

Poids : 750 g

Charge de rupture du béton percé Ø 16 mm : 3 000 daN

Charge minimum dans le sens du glissement sur la console : 1 000 daN