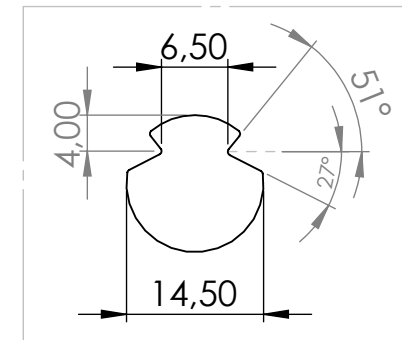
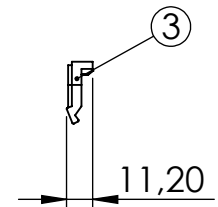
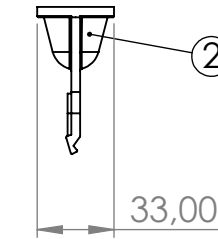
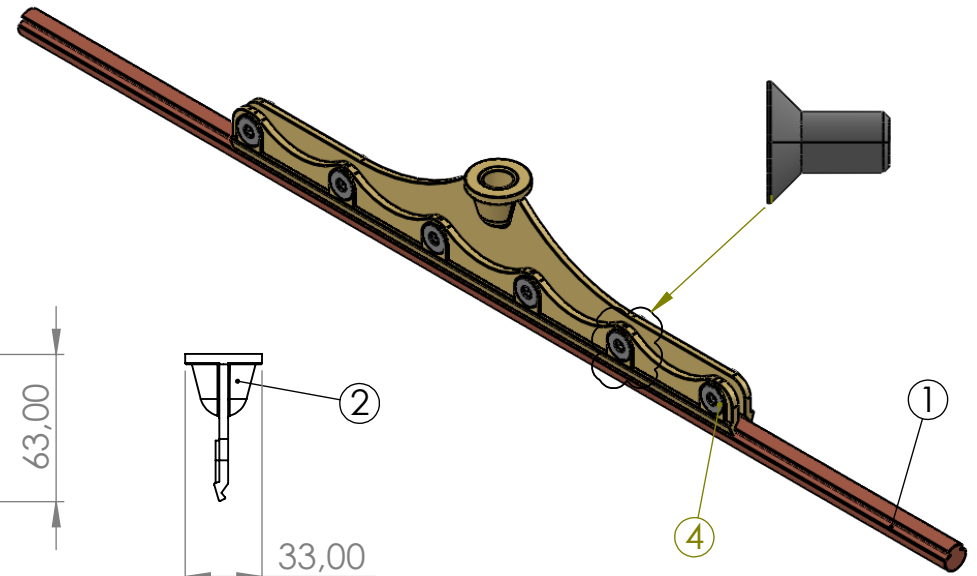
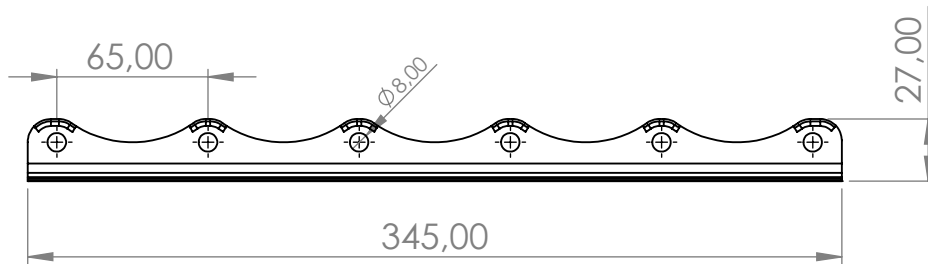
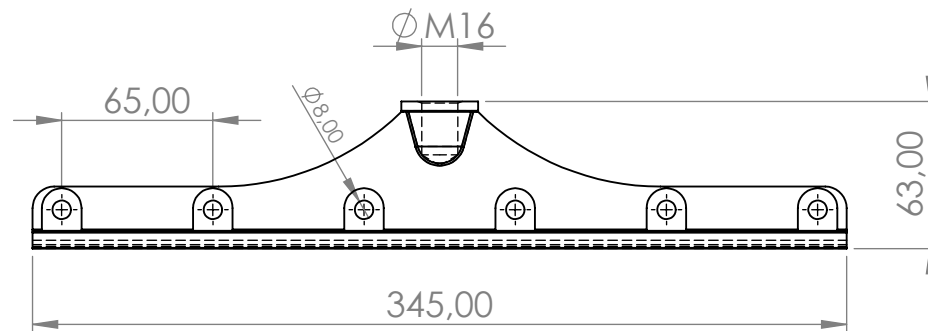


2

1

B


B

Fil de contact BC-150 mm<sup>2</sup>

A

A

No. Article	Désignation	Matière	Qté
[1]	Fil de contact (non fournis)	Alliage de cuivre	1
2	Corps 1	Cupro-aluminium	1
4	Vis métaux T.F.B. DIN 964 DE 8x16 INOX A2	Inox A2	6
4	Corps 2	Cupro-aluminium	6

Révision	Commentaire				
A-26/06/23	Première diffusion				
Désignation:			Griffe 6 vis - Universelle		
Dessiné par	Approuvé par	Date	FORMAT	No. plan:	REV
T.D.	J.A.	26/06/23	A4	GR6V - UNI	A
Echelle: 1/3			Poids: 530 gr	Feuille: 1/1	

2

1