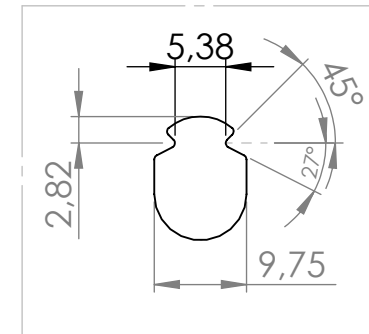
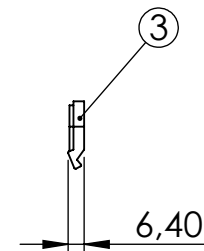
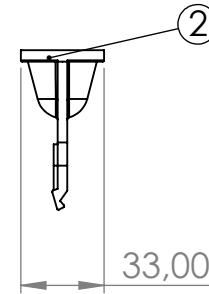
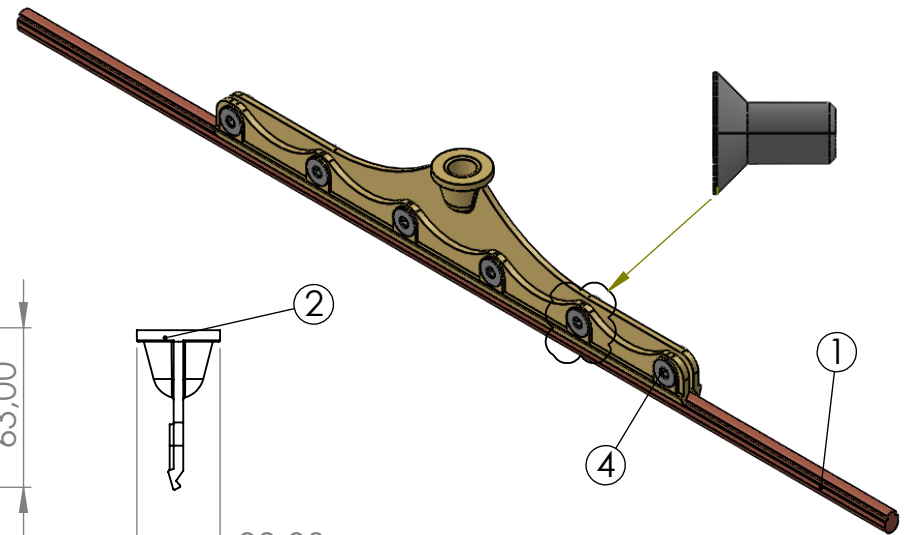
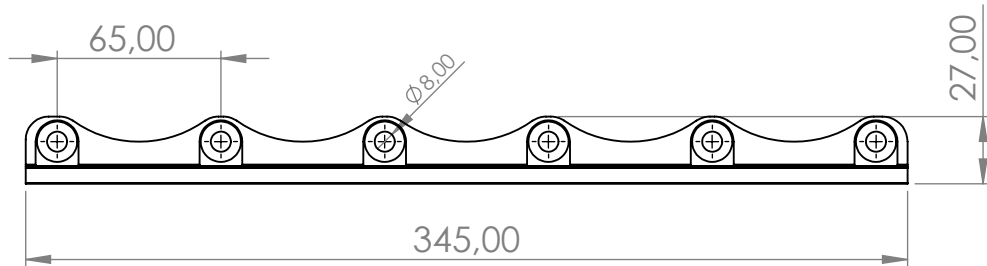
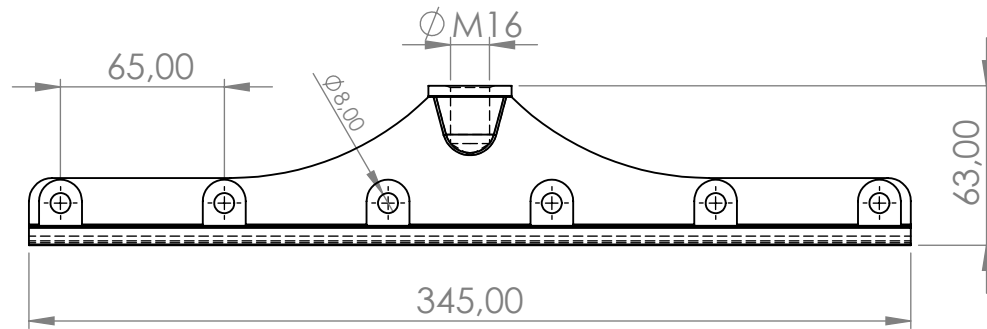


2

1

B

Fil de contact 102 mm<sup>2</sup> - T7

B

A

No. Article	Désignation	Matière	Qté
1	fil de contact (non fourni)	Alliage de cuivre	1
2	Corps 1	Cupro-aluminium	1
3	Corps 2	Cupro-aluminium	1
4	Vis F.H.C. DIN 7991 DE 8x16 INOX A2	Inox A2	6

Révision	Commentaire	
A-26/06/23	Première diffusion	
Dessiné par	Approuvé par	Date
T.D.	J.A.	26/06/23



Désignation:  
Griffe 6 vis T. - Lyon

FORMAT	No. plan:	REV
A4	GR6V - 69	A
Echelle: 1/3	Poids: 530 gr	Feuille: 1/1

A

2

1