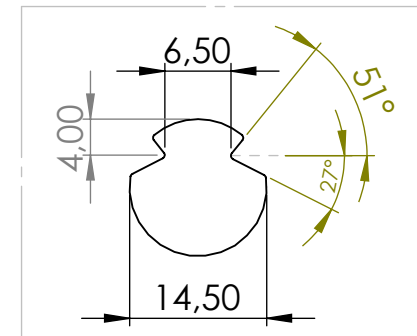
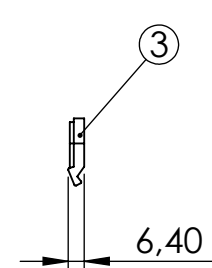
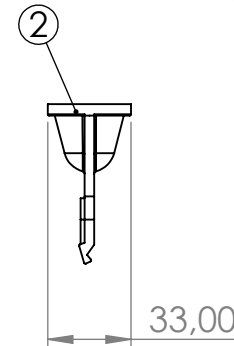
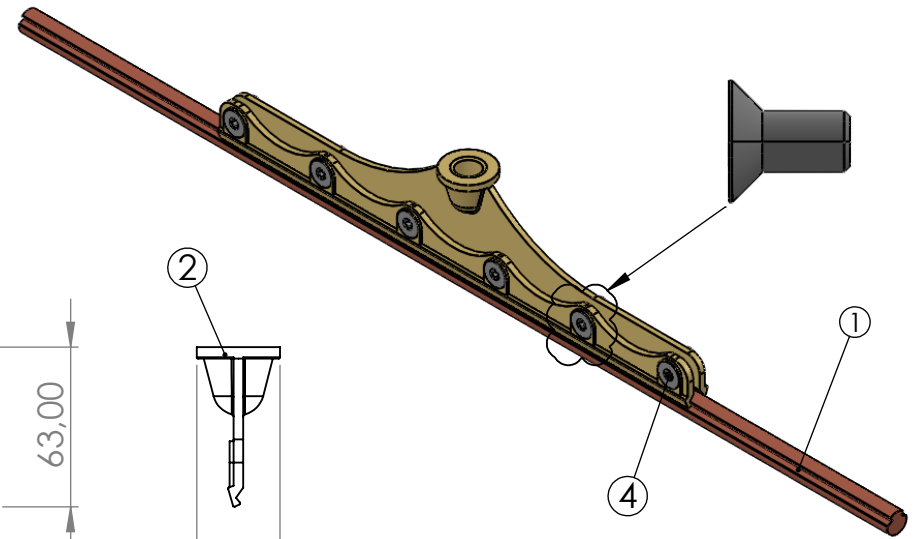
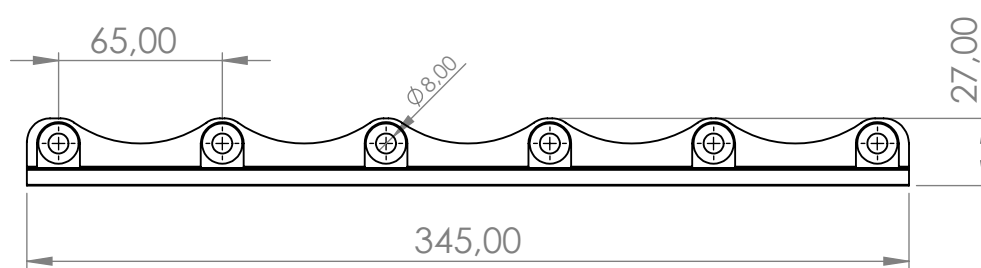
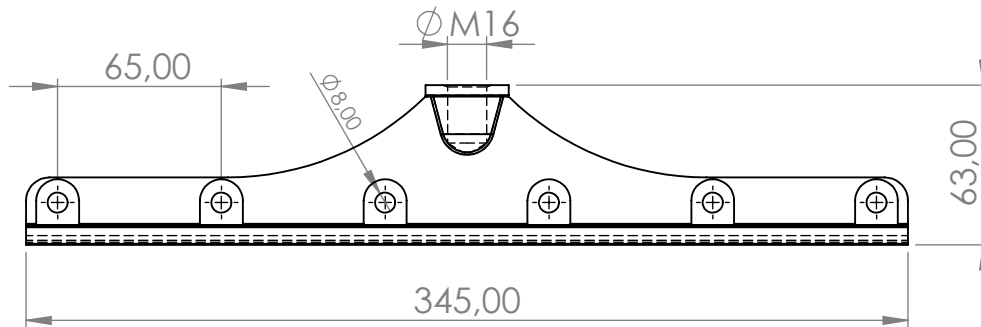


2

1

B

B

Fil de contact BC-150 mm²

A

A

No. Article	Désignation	Matière	Qté
[1]	Fil de contact (non fourni)	Alliage de cuivre	1
2	Corps 1	Cupro-aluminium	1
3	Corps 2 - 1	Cupro-aluminium	1
4	Vis F.H.C. DIN 7991 DE 8x16 INOX A2	Inox A2	6

Révision	Commentaire	
A-22/06/23	Première diffusion	
Dessiné par	Approuvé par	Date
T.D.	J.A.	22/06/23



Désignation:

Griffe 6 vis - Espagne

FORMAT
A4

No. plan:

GR6V - ESP

REV
A

Echelle: 1/3

Poids ≈ 530 gr

Feuille: 1/1

2

1