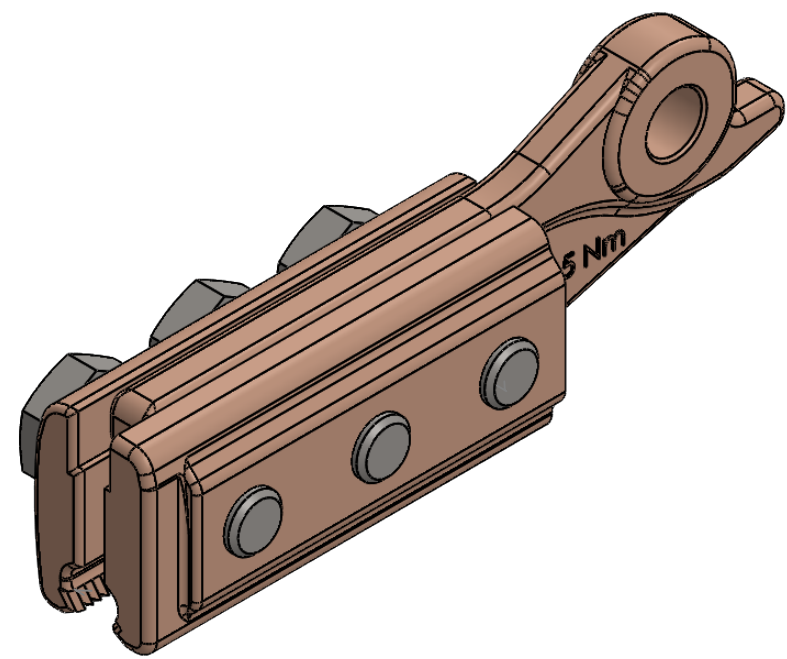
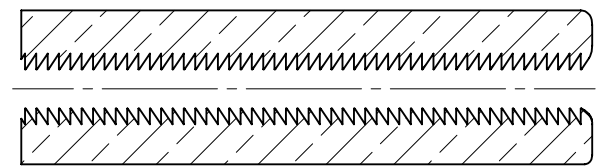
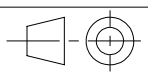


SEZIONE A-A
SCALA 1 : 1



00	18/05/2017	Emissione	S. Luciani	F. Terrenzio
Rev.	Data	Descrizione revisione	Disegnato	Approvato
Note	1 - Dimensioni in mm 2 - Tolleranze generali: ± 0,2 mm			
	Descrizione		Codice Articolo	902337
			Processo	
		Peso	0,55 kg ± 5%	
Materiale		CuNi2Si EN 12165		



Scala 1:1 A4
Foglio 1/1