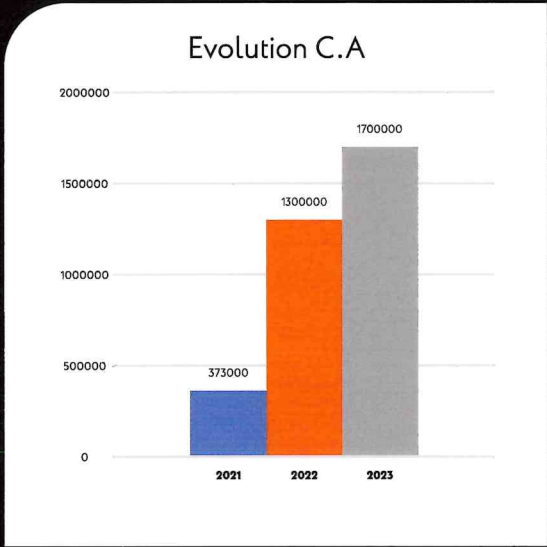


Fil de contact info



J. Anselme
GERANT
j.anselme@ocs2.com
Tél.: 06-79-28-92-81

S. Ould-Larbi
CADRE TECHNICO-COMMERCIAL
smain.ould-larbi@ocs2.com
Tél.: 06-62-40-16-27

J. Marot
TECHNICIEN D'ATELIER
jeremy.marot@ocs2.com
Tél. 06-62-71-85-46

S. Courageux
TECHNICO-COMMERCIAL
stephane.courageux@ocs2.com
Tél.: 06-98-22-83-05

2023

- Intégration sertisseuse d'atelier FP120+ICC4 : **Sertissages élingues inox et pendules.**
- Audit de surveillance no. 2, **ISO 9001, validé.**
- Contrat de **distribution câbles aluminium et alu-acier avec SOLIDAL** : marché Français dont SNCF.
- **Stéphane Courageux** rejoint l'équipe commercial.

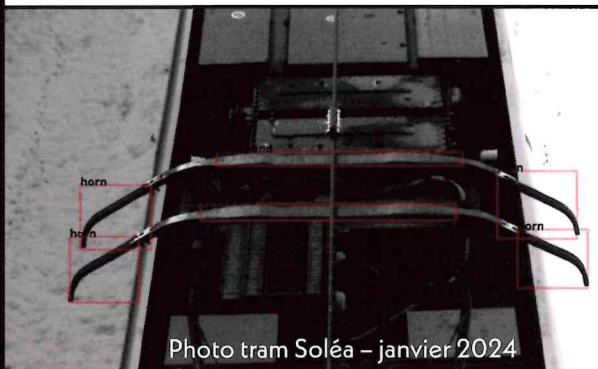
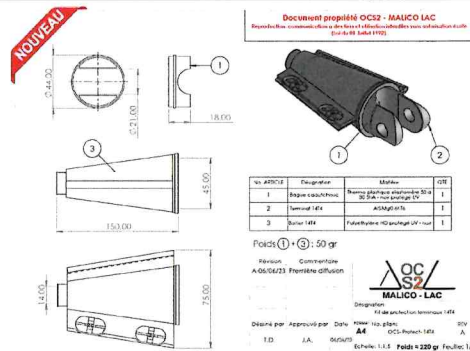
- Présentation certification **ISO 14001.**
- Intégration **banc de traction 25kN.**
- Mise en place **logiciel CODIAL** de gestion commerciale.
 - Adhésion **MECATEAM Cluster.**
 - Création **Fil de contact info.**
 - Mise en ligne **nouveau catalogue.**

2024

OCS-PROTECT.
Protection des terminaux contre les agressions salines, pollution industrielle et l'eau.
Plus simple à poser, vs. joint silicone côté chape, vs. gaine thermo-rétractable côté parafil [A].

<https://www.ocs2.com/produit/ocs-protect14t4-protection/>

Nous attendons vos questions sur cette nouvelle solution.



ECS-PANTO.

Première caméra installée sur le dépôt du tram de Mulhouse, chez Soléa, pour le contrôle en automatique des bandes pantographes.

<https://www.ocs2.com/produit/ecs-dispositif-inspection-pantographes/>

Nous vous accompagnons pour la vente, l'installation et les réglages + SAV.

Toute notre équipe souhaite à nos partenaires, fournisseurs, et clients une très bonne-ferro-année 2024, avec une ambition partagée avec vous : Contribuer à dynamiser notre secteur d'activité, afin tous ensemble, de rester les fers de lance de projets d'électrifications caténaires et LAC.

Rendez-vous en Avril pour le Fil de contact info no. 2.